

Система ASOKA® InductoWeld® Infinity

Комплексное техническое решение для промышленной химзащиты

ASOKA® IWI PP/L7, ASOKA® IWI PE/L7 + компоненты для крепления в бетоне или на стали

Компоненты системы ASOKA® InductoWeld® Infinity для создания устойчивой подконструкции для последующего монтажа полиэтиленовых (PE) или полипропиленовых (PP) листов (ASOKA® IWI PE/SPS или ASOKA® IWI PP/SPS) с использованием процесса индукционной сварки.

01.12.2023

Номеры артикула:

ASOKA® IWI PE/L7 – 501.XXXXX / 502.XXXXX (в комплекте с крепежными элементами)

ASOKA® IWI PP/L7 – 601.XXXXX / 602.XXXXX (в комплекте с крепежными элементами)

Описание:

ASOKA® IWI */L7 представляет собой профилированную планку из полиэтилена (PE) или полипропилена (PP), L = 700 мм, W = 120 мм, H = 6 и 2 мм, в поверхность которой вплавлена сетка из нержавеющей стали толщиной 1 мм на глубину 0,5 мм. С обеих сторон имеется по 5 отверстий для размещения крепежных элементов для бетона или стали. На торцах ASOKA® IWI */L7 имеются шлицы, которые соединяются друг с другом с помощью паза на нижней стороне ASOKA® IWI */L7.

Функции:

- Устройство для создания механического соединения между монтажной поверхностью - бетонной или стальной - с помощью соответствующих крепежных компонентов.
- Устройство для получения сварного соединения между поверхностью ASOKA® IWI */L7, оснащенной сеткой, и листом из ПП или ПЭ (ASOKA® IWI */SPS) с использованием процесса индукционной сварки.
- Способ применения приспособления для упрощения монтажа листов (ASOKA® IWI */SPS) - ASOKA® IWI/FIX (см. техническое описание ASOKA® IWI */SPS).
- Устройство для обеспечения замкнутого вниз шва между двумя листами (ASOKA® IWI */SPS) в процессе получения экструзионного сварного соединения между ними.
- Устройство для получения электрически активируемого соединения в процессе проведения проверки качества соединения с помощью искрового тестера.



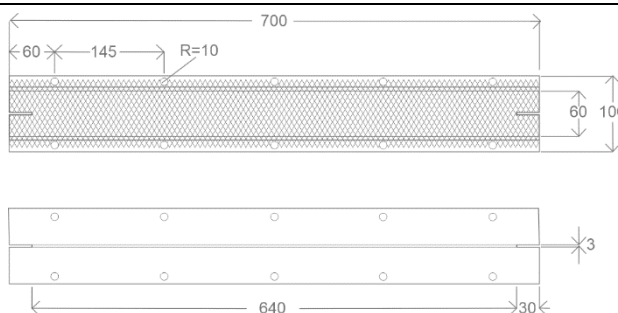
Область применения:

- Объекты для очистки и распределения сточных вод;
- Станции подготовки и распределения питьевой воды;
- Водостоки и лотки для агрессивных сред;
- Накопительные баки для агрессивных отходов производства и сельского хозяйства;
- Отстойники для смешивания и нейтрализации;
- Инфраструктура и ванны в цехах электролиза;
- Хранение агрессивных жидких или твердых веществ;
- Разведение рыбы и ракообразных в танках с пресной и морской водой.

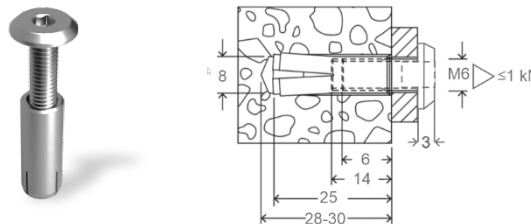
ASOKA® IWI PP/L7 и крепежные элементы:

ASOKA® IWI *L7 - это универсальный элемент системы ASOKA® InductoWeld® Infinity для создания подконструкции, обеспечивающей надежную и технологичную установку листов из полиэтилена или полипропилена - ASOKA® IWI */SPS - в качестве облицовки для вышеупомянутых применений как на бетонное, так и на стальное основание.

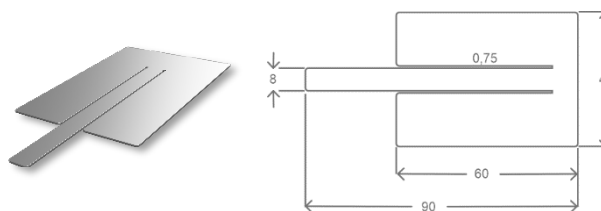
ASOKA® IWI *L7 также выполняет задачи, описанные в разделе "Функции".



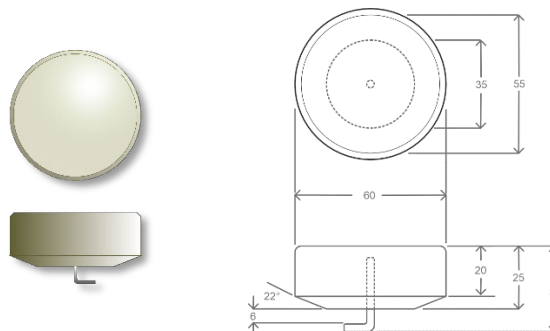
Механическое соединение между ASOKA® IWI *L7 и бетонным основанием создается с помощью специальных анкерных дюбелей из оцинкованной стали. Длина этих анкерных дюбелей составляет всего 25 мм. Поэтому их можно закрепить в защитном слое бетона, избегая контакта с бетонной арматурой. Поставляемый в комплекте винт (с внутренним шестигранником) имеет шляпку высотой всего 3 мм и помещается в пространство между ASOKA® IWI */SPS и потайным краем ASOKA® IWI *L7.



Соединение между ASOKA® IWI *L7 и стальным основанием создается с помощью специально отформованного детали из нержавеющей стали, толщиной $d = 0.5$ мм. Удлиненная центральная часть крепежного элемента проводится через просверленные отверстия в ASOKA® IWI *L7 и изгибается таким образом, чтобы она находилась на одной плоскости с остальной частью элемента и поверхностью стального основания. Затем край крепежного элемента приваривается точечной сваркой к стальной поверхности.



ASOKA® IWI/FIX поддерживает и облегчает монтаж листов ASOKA® IWI */SPS 3000 x 1500 на подконструкции ASOKA® IWI *L7 на негоризонтальных поверхностях. А также панелей 1500 x 1500 мм на потолке. Они вставляются сбоку в шлицы с торца ASOKA® IWI *L7, при этом крюк на нижней стороне ASOKA® IWI/FIX входит в паз снизу ASOKA® IWI *L7. После соединения листов с ASOKA® IWI *L7 с помощью индукционной сварки, ASOKA® IWI/FIX можно последовательно извлекать и снова устанавливать в другом месте.





Производитель системы ASOKA® InductoWeld® Infinity: АО "АСОКА", Москва, Россия

Патент РФ: №: 221499, действителен до: 19.09.2033

Место производства: Российская Федерация, г. Москва.

Изготовлен из высококачественных материалов

ВАЖНО!

Вся представленная в данном техническом описании информация не является обязательной и может быть изменена. Самые актуальные данные Вы можете получить по письменному запросу в технической службе АО «АСОКА» <https://asoka.ru/contacts.html>.

Все материалы данного технического описания защищены авторским правом. Редактирование в любом виде, а также воспроизведение в любом виде, в том числе в виде электронного документа и распространение среди третьих лиц, допускается только с письменного согласия АО «АСОКА».

Настоятельно рекомендуется воспользоваться консультационными услугами технических специалистов АО "АСОКА".