

## ASOKA® FKS2R [индивидуальные параметры изделия]

Фланцевая система для установки  
ASOKA® SPD/[вид] [параметры]

23.05.2023

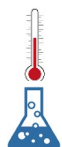
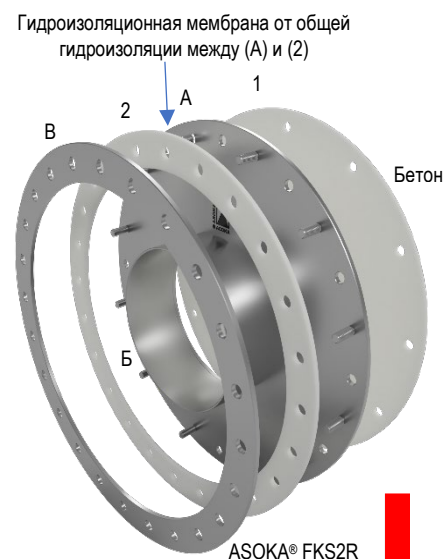
Номер артикула: 2xxxxxxx

**Описание:** ASOKA® FKS2R [параметры] состоит из 5 частей: фланцевой части (А), трубной части из нержавеющей стали (Б) и 2 штук силиконовых уплотнительных колец (1 и 2) и дополнительного стального фланца (В). Трубная часть предназначена для размещения ASOKA® SPD/[вид] [параметры] и приваривается к фланцевой части сплошным сварным швом. Сварной шов - водонепроницаемый. Силиконовое уплотнительное кольцо расположено между фланцевой частью и строительной конструкцией. ASOKA® FKS2R [параметры] прочно соединяется со строительной конструкцией с помощью соответствующих химических или механических анкерных систем. Силиконовое уплотнительное кольцо обеспечивает водонепроницаемость этого соединения. Трубная часть ASOKA® FKS2R [параметры] рассчитана на оптимальный размер внутреннего диаметра для выбранного ASOKA® SPD/[вид] [параметры], который будет установлен в ASOKA® FKS2R [параметры]. Все металлические компоненты: нержавеющая сталь А2 или А4

**Область применения:** ASOKA® FKS2R [параметры] используется на объектах с мембранной системой гидроизоляции во всех случаях, когда невозможно установить ASOKA® SPD/[вид] непосредственно в существующую гильзу или в существующее буровое отверстие. Одно из двух силиконовых уплотнительных колец (1) устанавливается между бетоном и фланцевой частью ASOKA FKS2R [параметры] (А), второе силиконовое уплотнительное кольцо (2) устанавливается между фланцевой частью ASOKA FKS2R [параметры] (А) и гидроизоляционной мембраной и фиксируется дополнительным стальным фланцем (В).

### Параметры установки и применения:

- Трубчатая часть системы:
  - Количество: от 1 до 144 шт. труб во фланцевой части, при необходимости сегментированной,
  - Внутренний диаметр (D<sub>в</sub>): от 80 мм до 2500 мм
  - Толщина материала: 2 мм (стандарт); для диаметров ≥ 300 мм возможно 3 мм.
- Фланцевая часть системы:
  - Геометрическая форма: круглая или прямоугольная
  - Наружный диаметр: круглая форма - D<sub>н</sub> плюс ≥ 124 мм, прямоугольная (квадратная) форма - определяется по количеству и внешнему диаметру трубчатой части
  - Толщина материала: от 4 мм до 10 мм, в зависимости от габаритов ASOKA FKS2R [параметры].
- Силиконовые уплотнительные кольца: толщина 5, 8 или 10 мм
  - Подходит для давления воды: до 25 метров водного столба
  - в зависимости от условий в месте установки ASOKA® SPD/[вид] [параметры], АО «АСОКА» может гарантировать более высокие значения.



Термостойкость: кратковременно до 280°C, длительно до 250°C

Устойчивость к химической агрессии: высокая; *пожалуйста, включите анализ химических свойств контактирующей с ASOKA® FKS2R среды в техническое задание!*

Производитель: АО "АСОКА", Москва  
Место производства: Российская Федерация  
Изготовлен из высококачественных материалов



Вся информация предоставляется без гарантии. Настоятельно рекомендуется воспользоваться консультационными услугами технических специалистов АО "АСОКА".